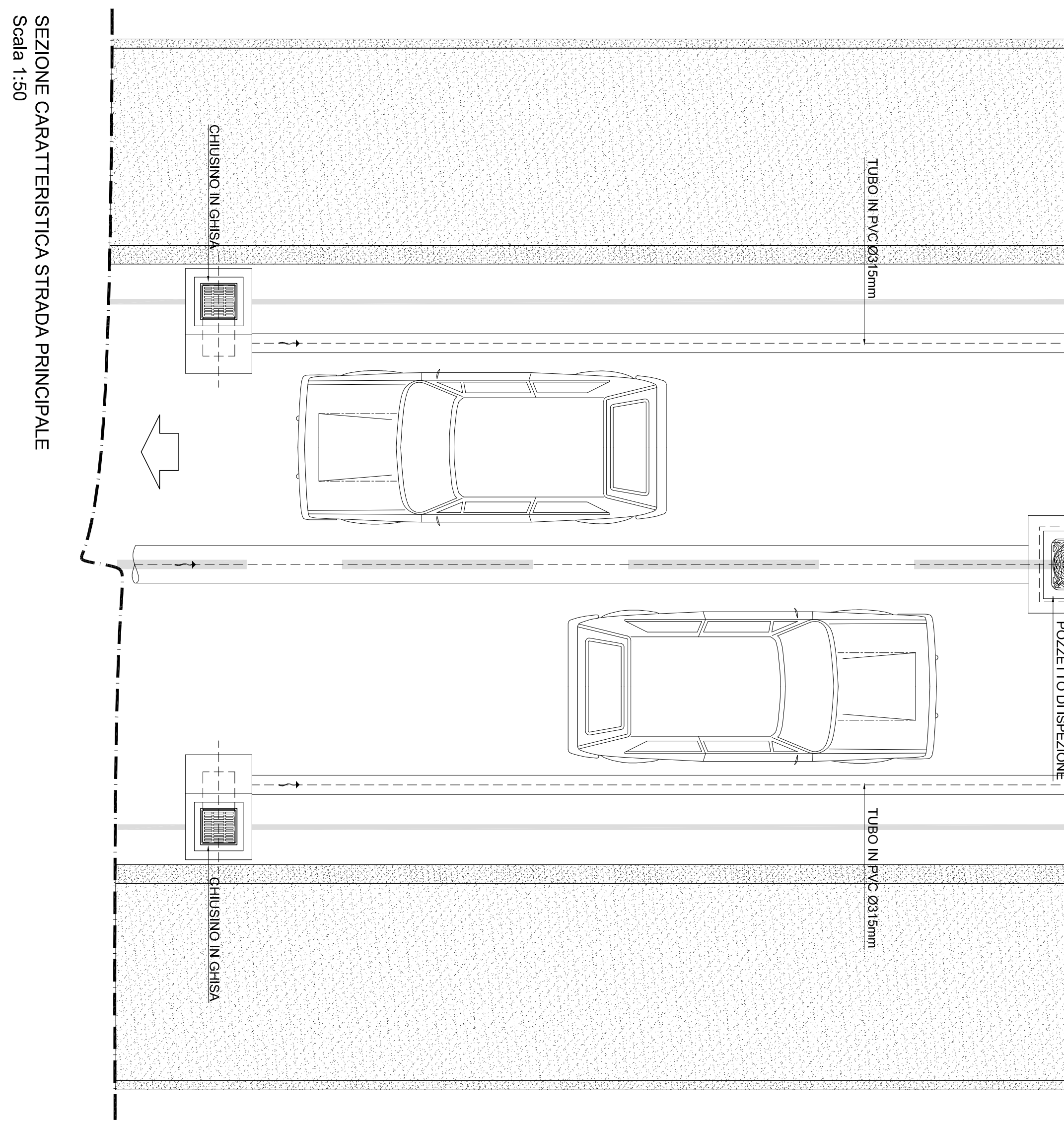
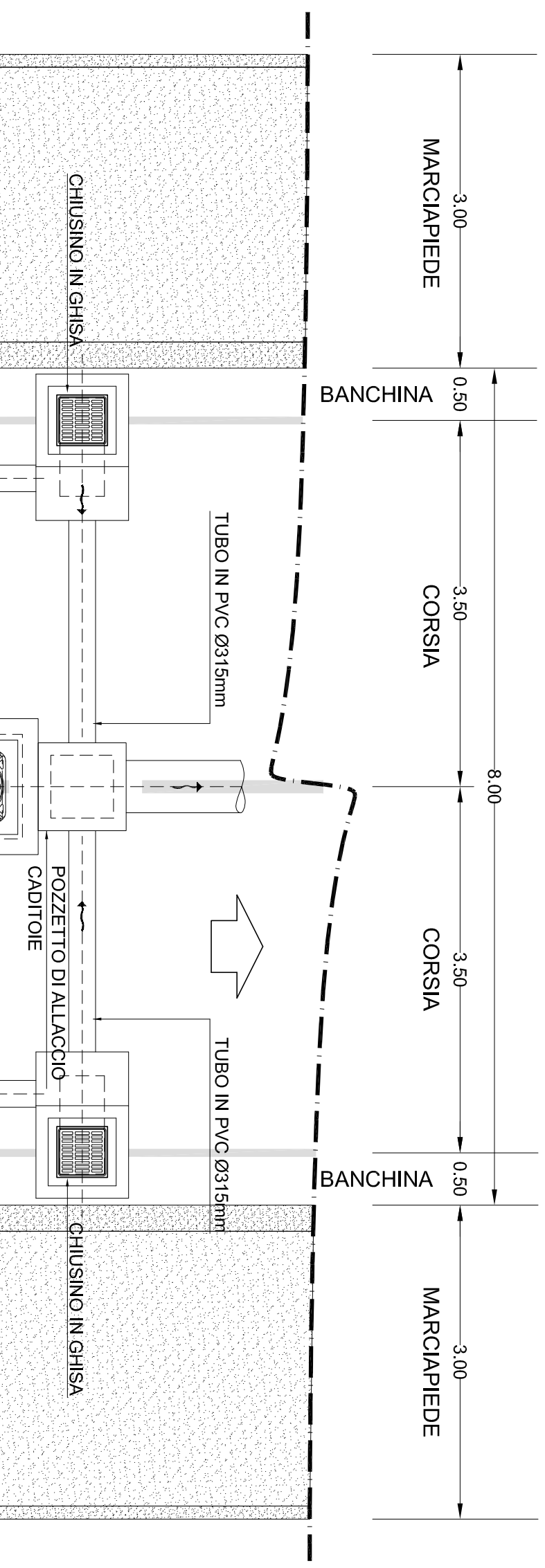
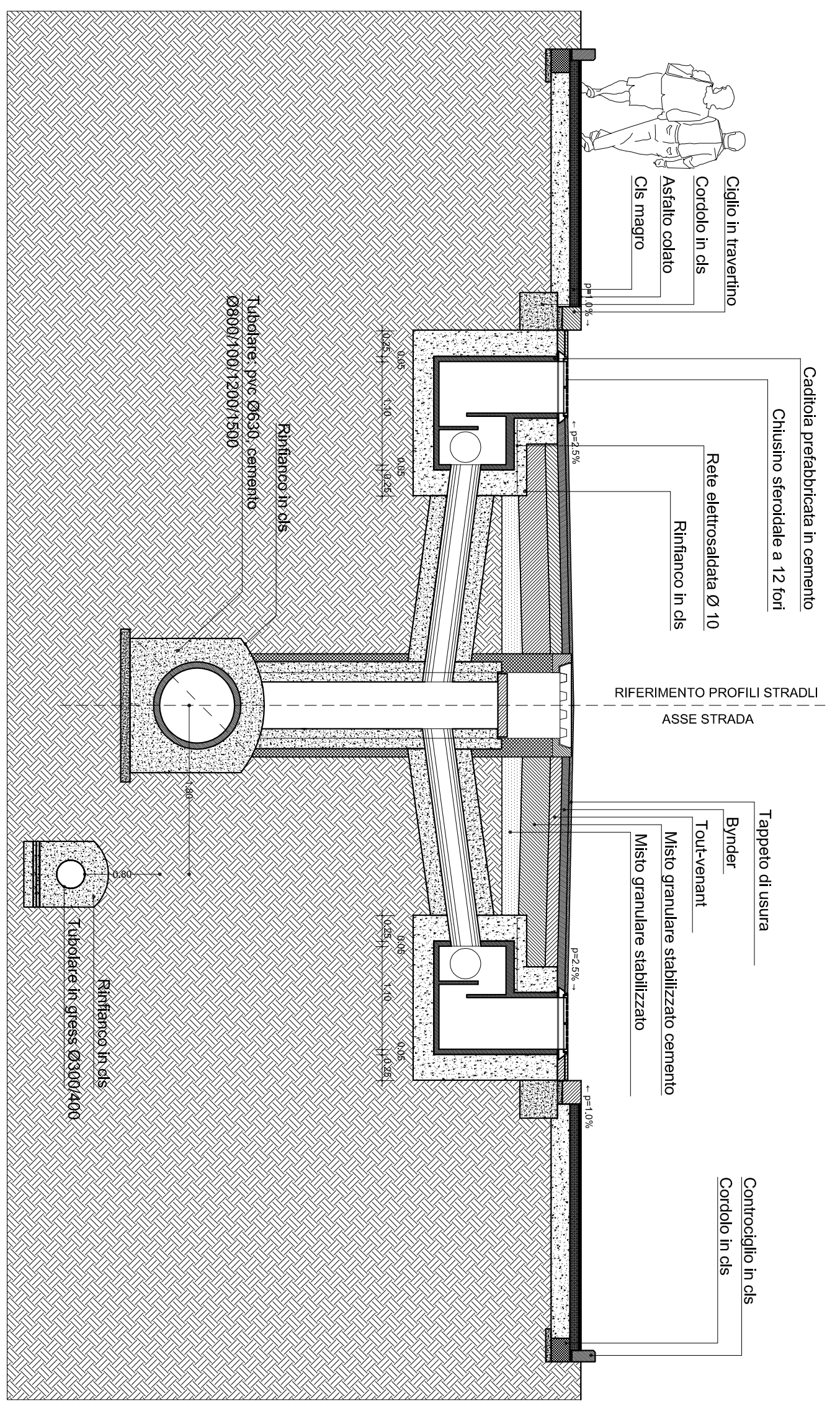




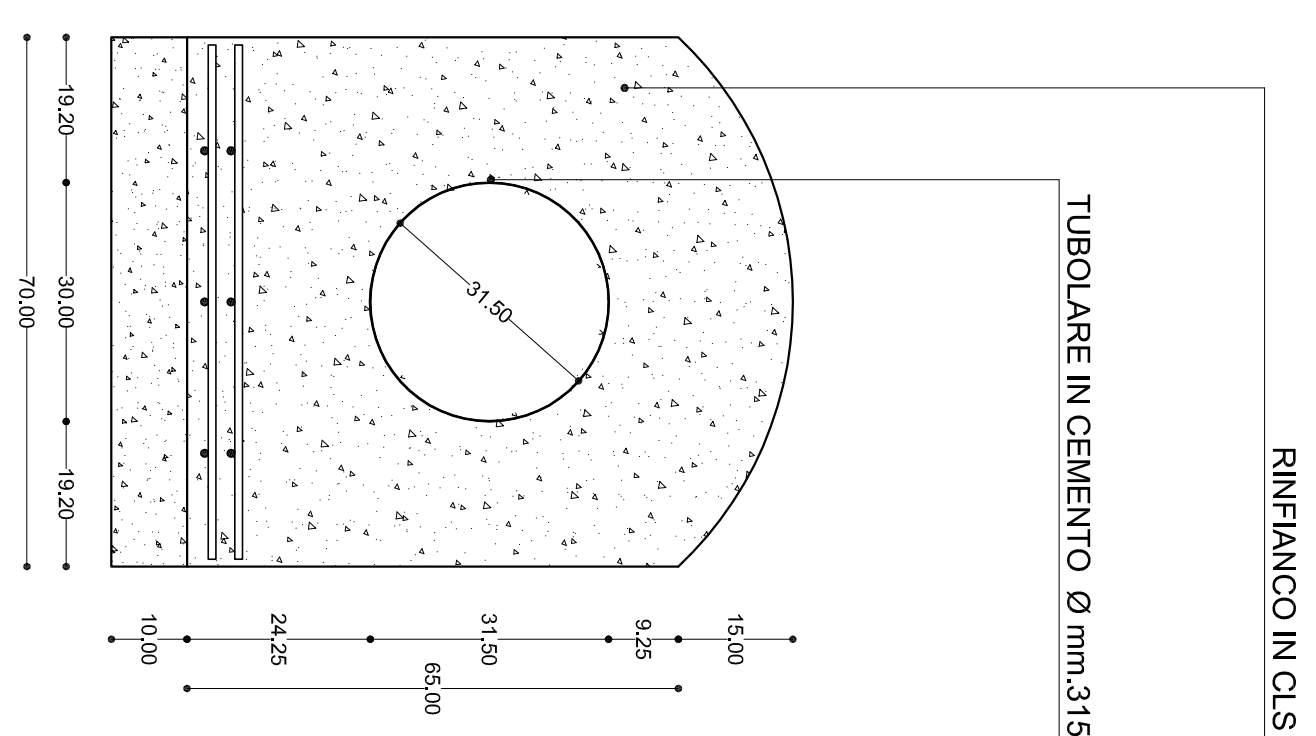
PROGETTO DEFINITIVO - 1° STRALCIO

PROGETTISTA: CONSORZIO MONTESTALLONARA LAVARINI S.p.A. via Roma 102 00191 Roma	ENTRATI E COLLABORATORI: Ing. Carlo Di Vita consulenti per la progettazione	UFFICIO TECNICO
PROGETTO URBANO: P. di Z. B50 - MONTESTALLONARA 1° Stralcio	ESECUTORE DELLA PROGETTAZIONE: Ing. Francesco Gioiardi Ing. Sergio Moro Cecchioli via G. Matteotti 10 00191 Roma	REDAZIONE: SETTEMBRE 2010
TOPOGRAFICO: P. di Z. B50 - MONTESTALLONARA 1° Stralcio	SISTEMI SUPERICIALI PARTICOLARI COSTRUTTIVI	SCALA: 1:300/1/10
INTELL. N° TAV. 02		TAVOLETTE N° PROIEZIONE 38

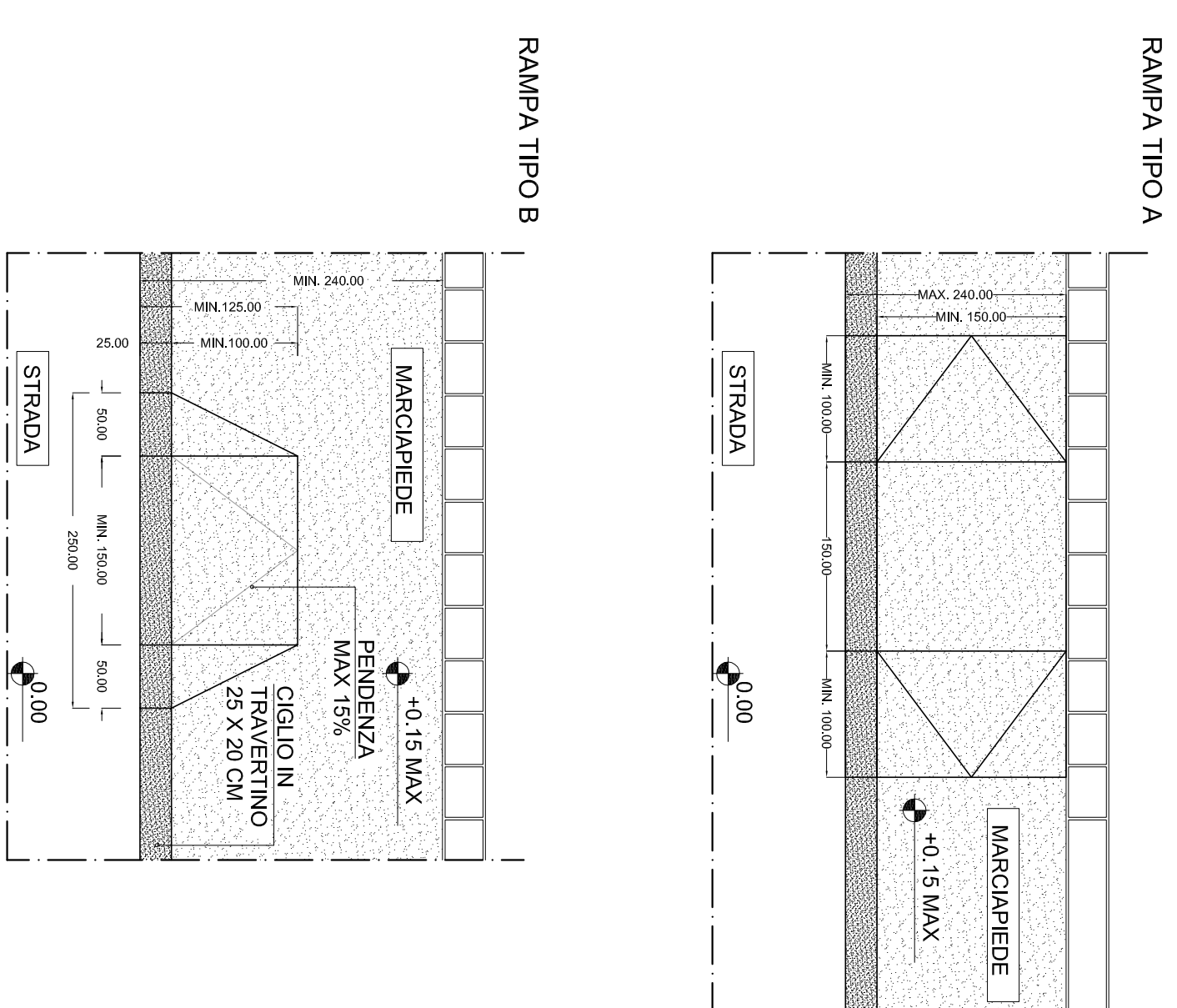


SEZIONE CARATTERISTICA STRADA PRINCIPALE
Scala 1:50

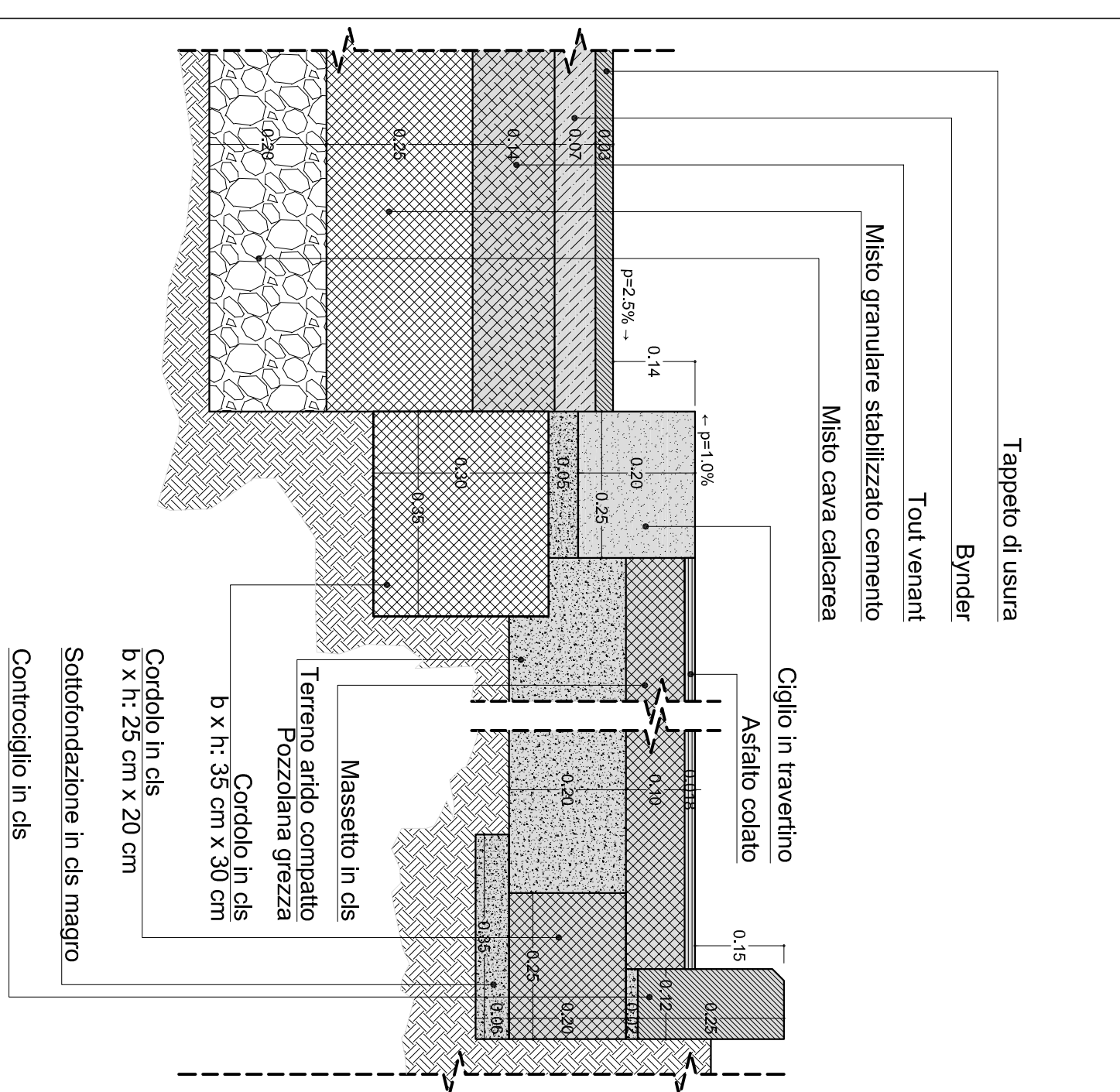
FOGNA TUBOLARE IN CEMENTO
DEL DIAMETRO INTERNO DI mm.315
Rapporto 1:20



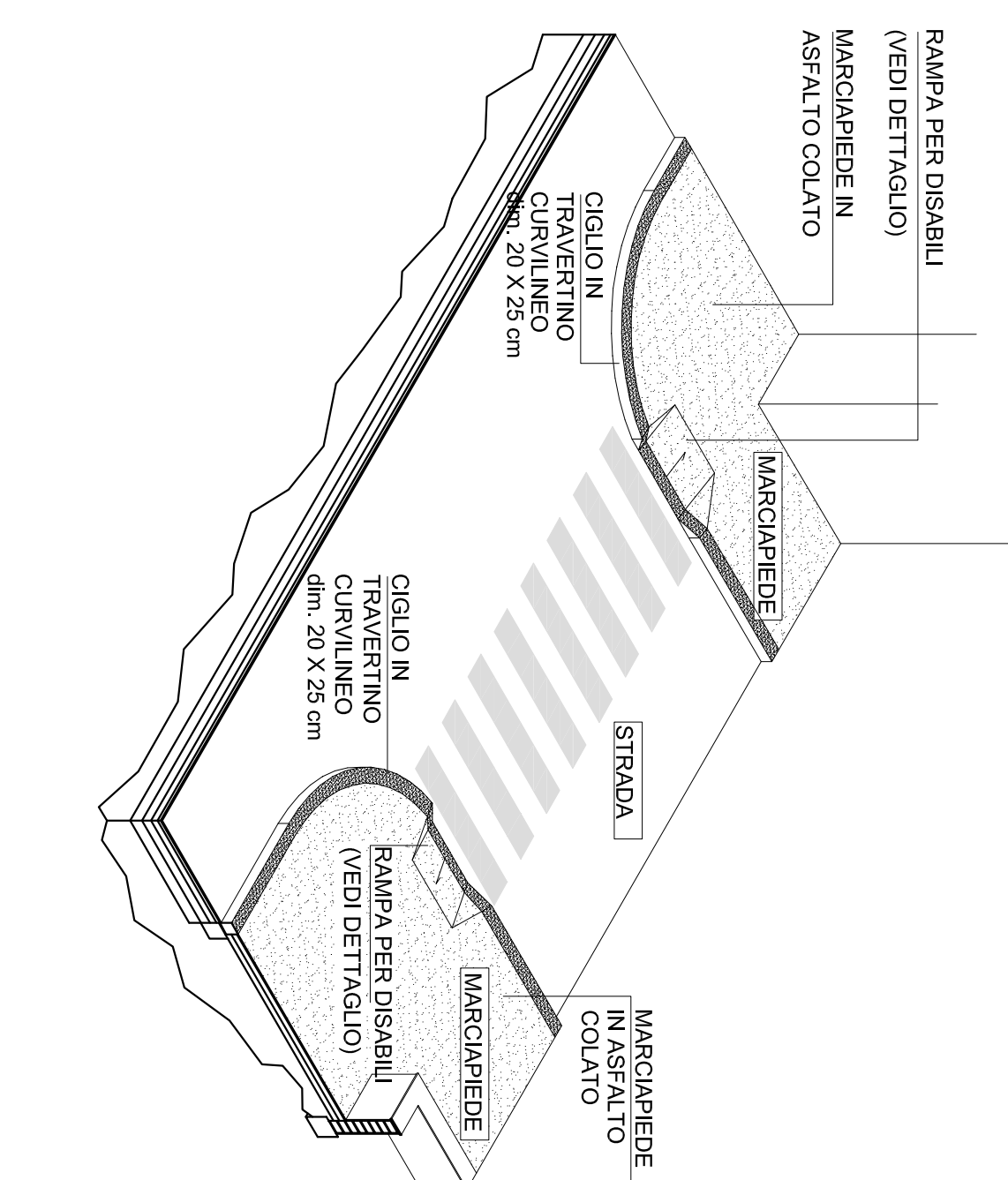
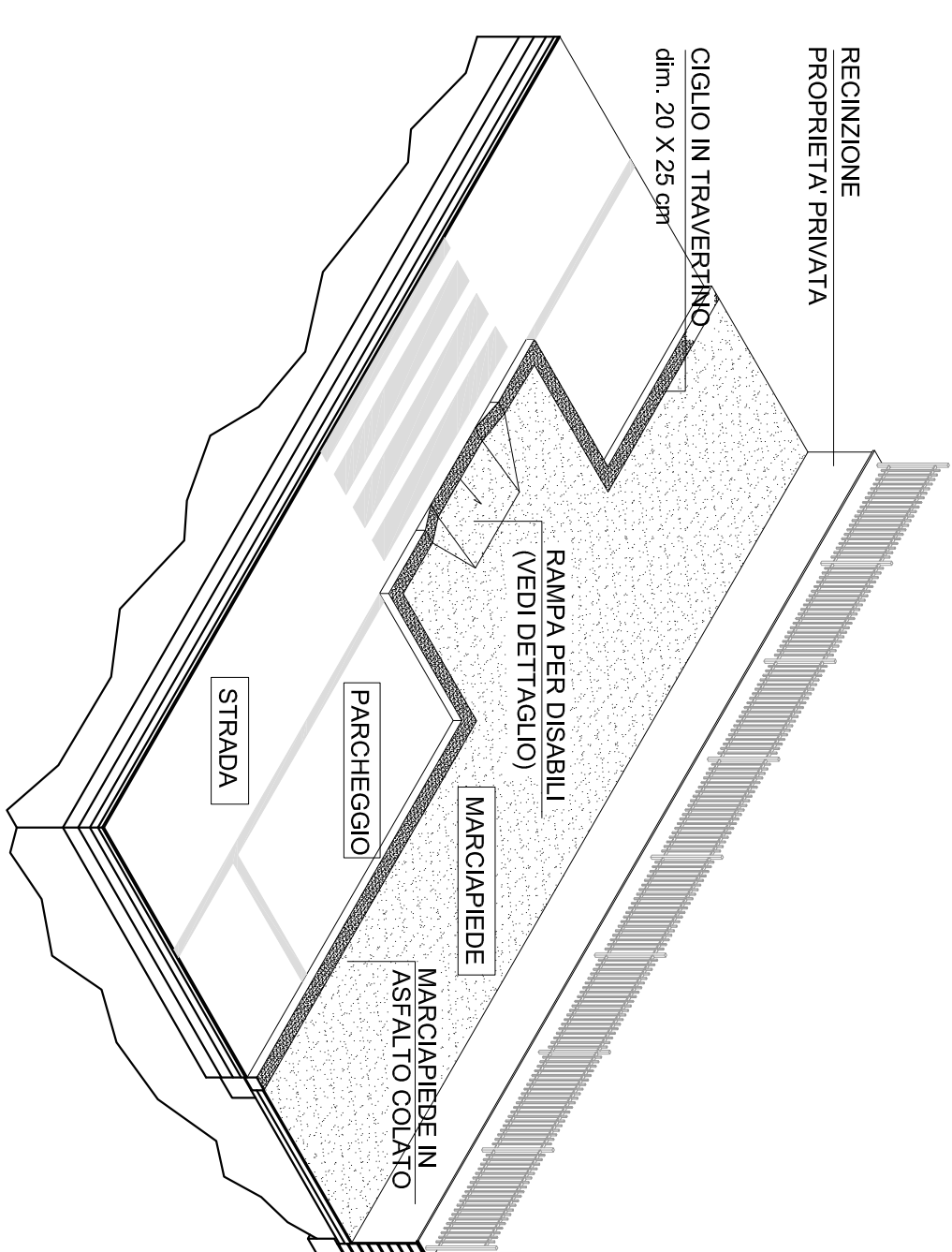
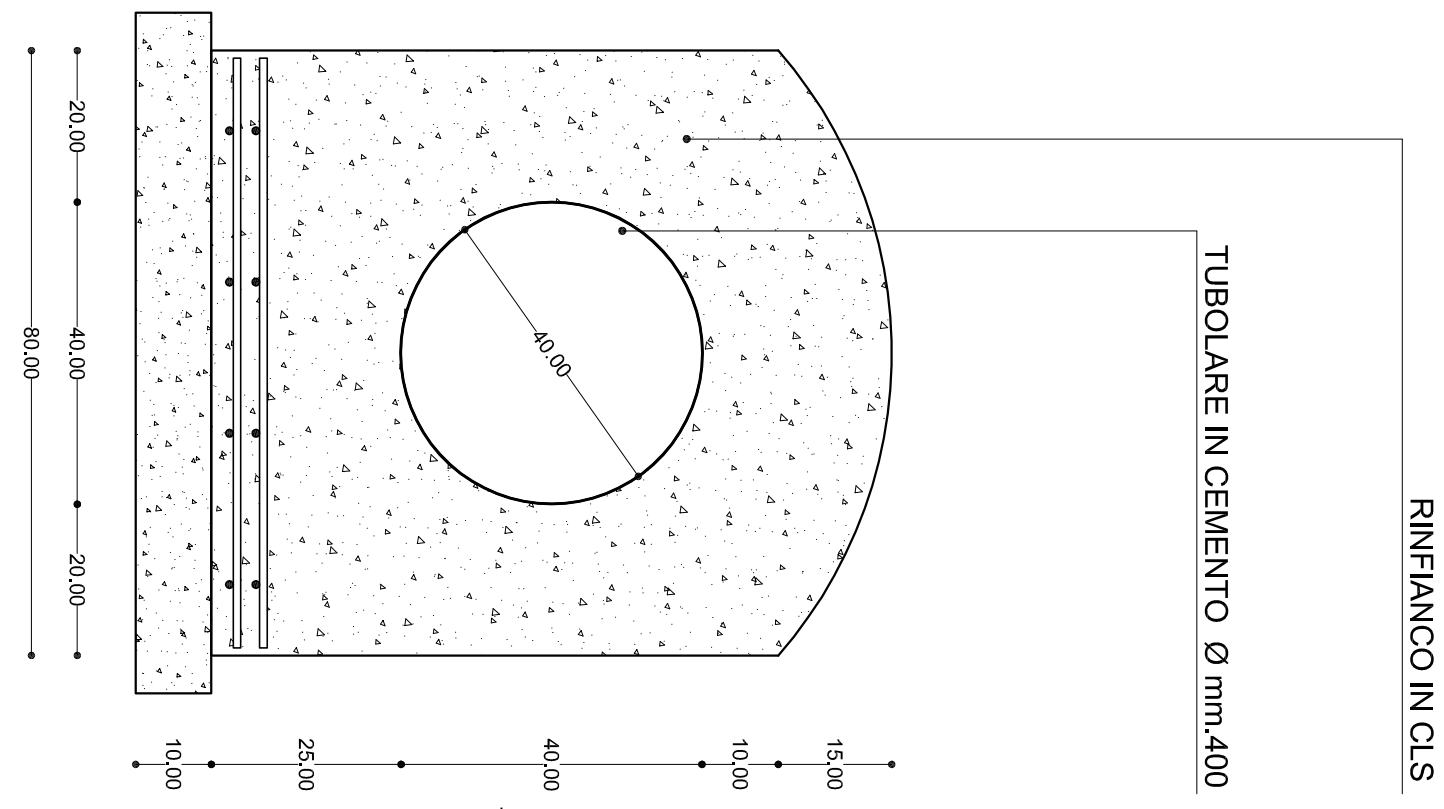
BARRIERE ARCHITETTONICHE
PARTICOLARE SCVOLI ATTRAVERSAMENTI
Rapporto 1:50



PAVIMENTAZIONE STRADALE-PARCHEGGI
PAVIMENTAZIONE MARCIAPIEDE
CIGLIO IN TRAVERTINO cm 20 x cm 25
CONTROCIGLIO IN CLS cm 12 x cm 25
Rapporto 1:10



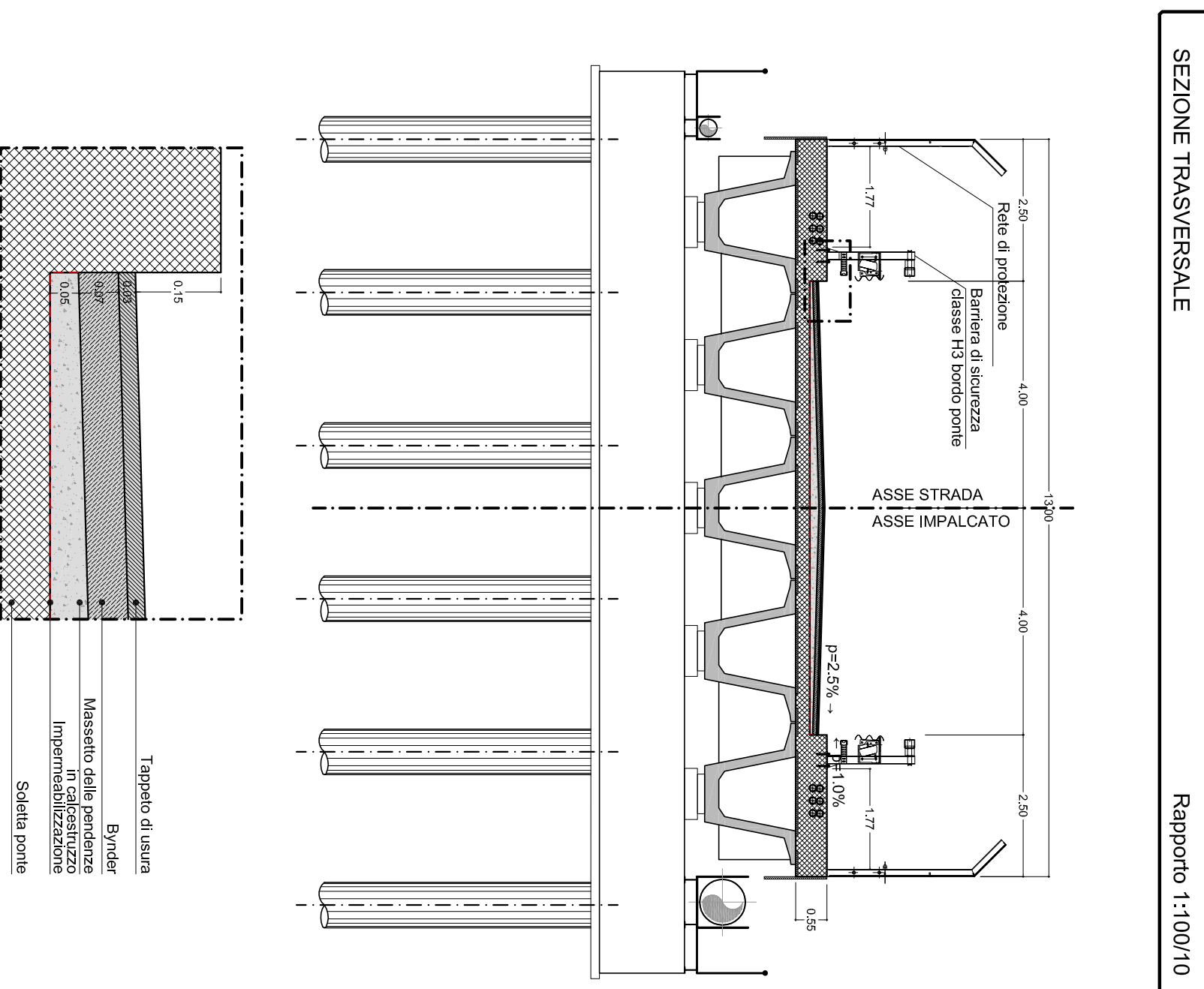
FOGNA TUBOLARE IN CEMENTO
DEL DIAMETRO INTERNO DI mm.400
Rapporto 1:20



SEZIONE TRANSVERSALE
Rapporto 1:10

TRATTO ESCLUSO DAL PRESENTE APPALTO

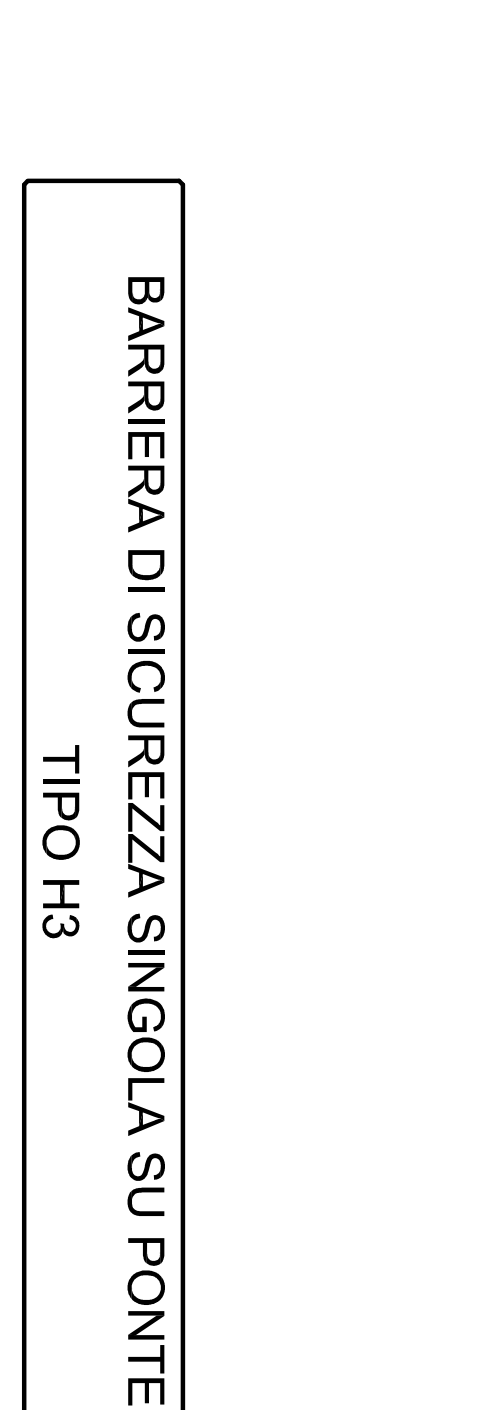
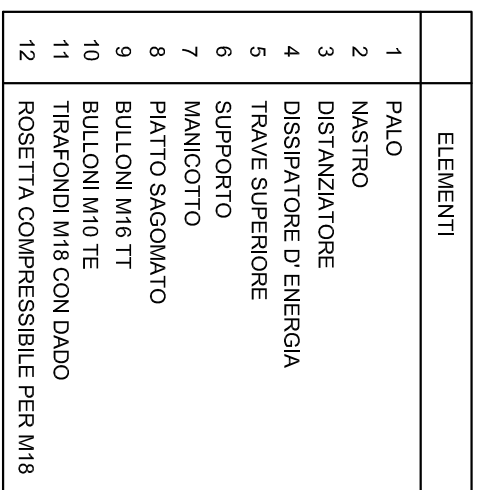
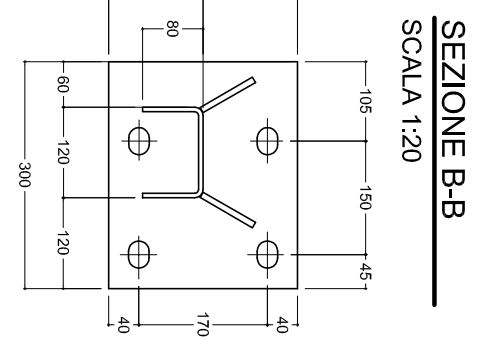
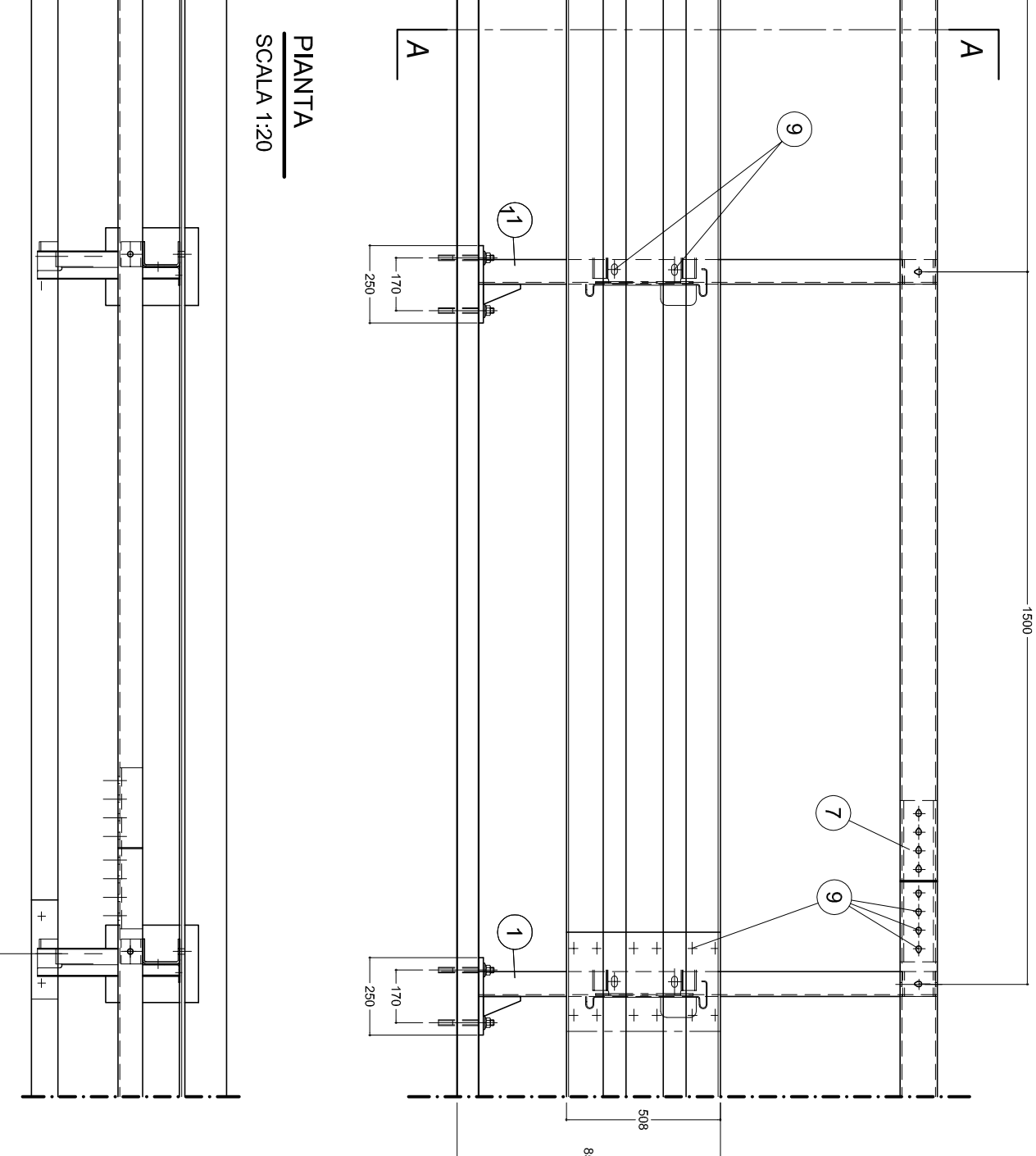
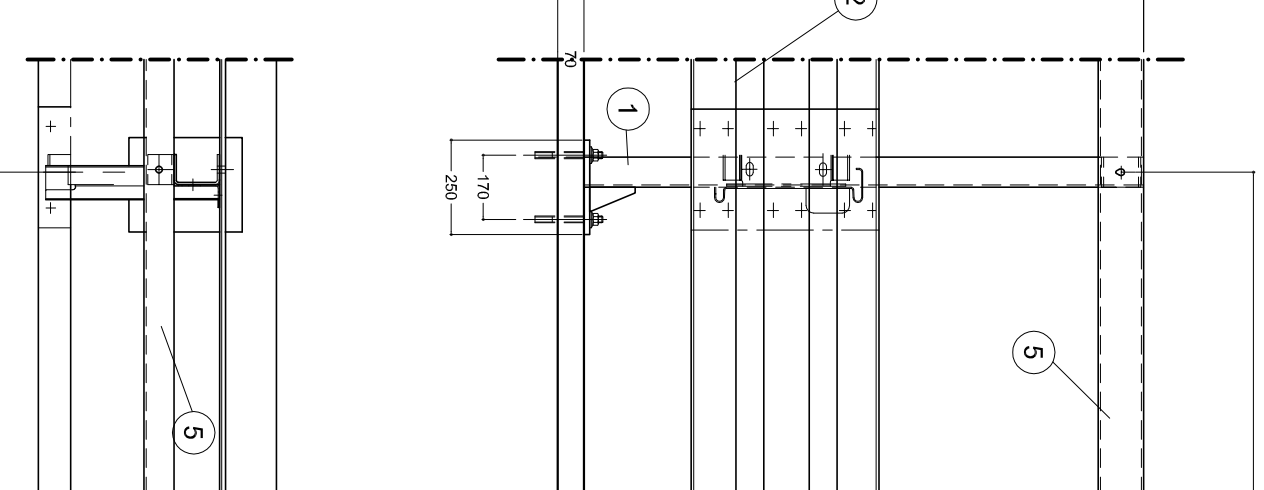
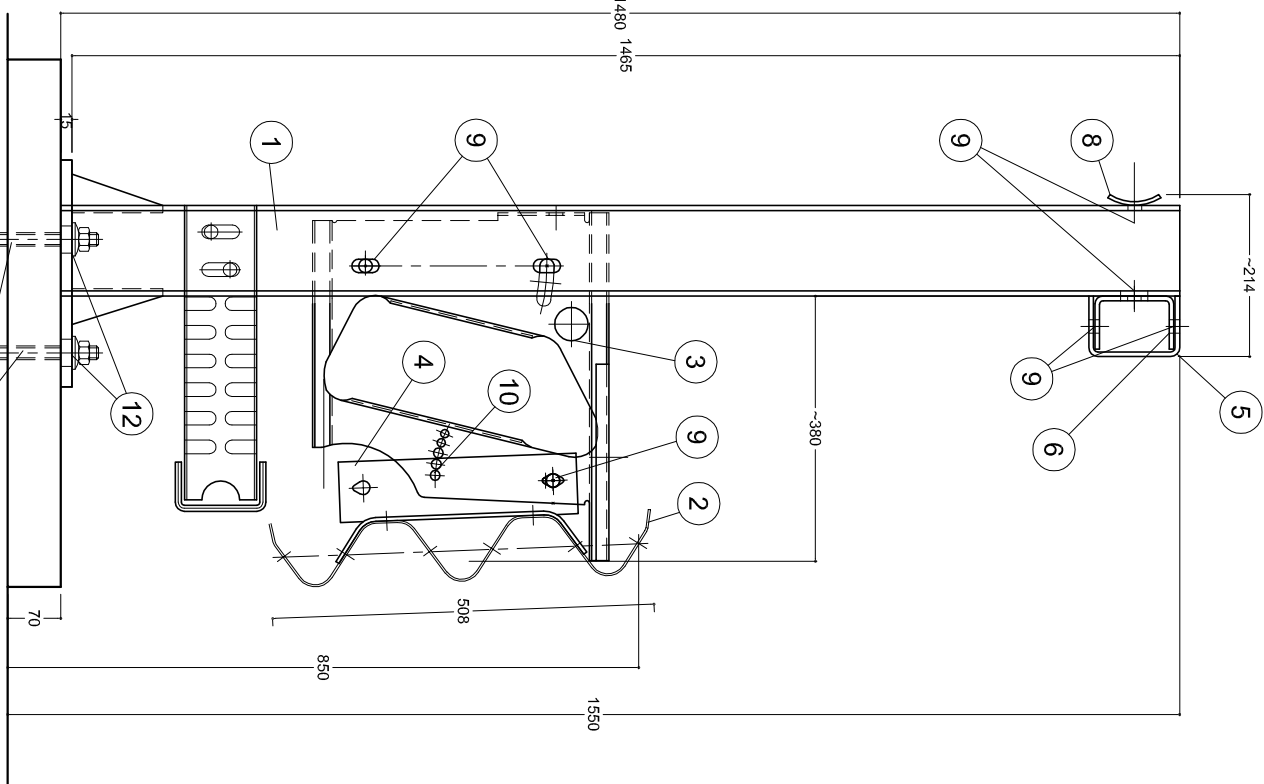
PAVIMENTAZIONE STRADALE-PONTE
SU SOLETTA PONTE H = 25 cm



SEZIONE TRANSVERSALE
Rapporto 1:100/1/10

TRATTO ESCLUSO DAL PRESENTE APPALTO

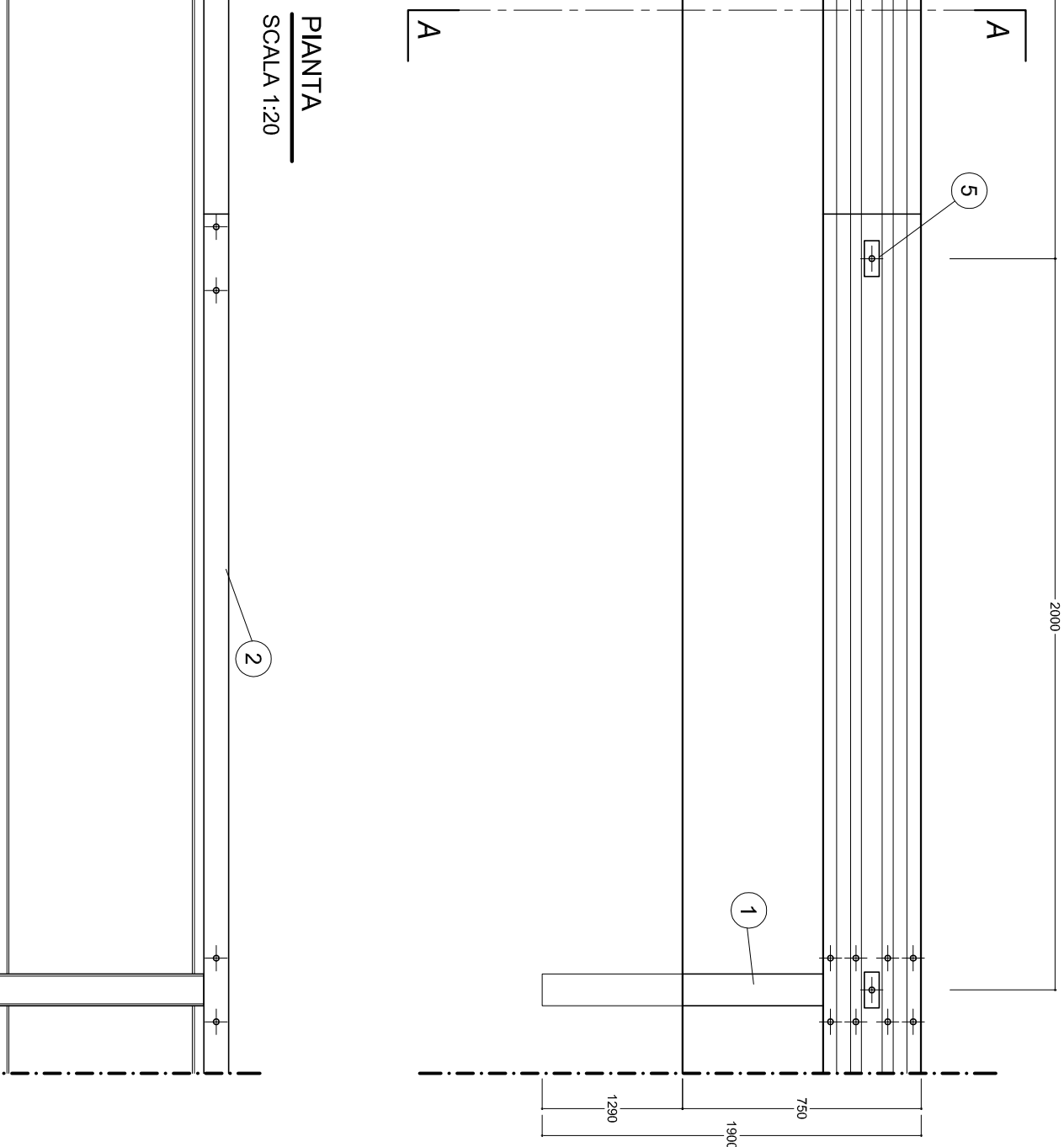
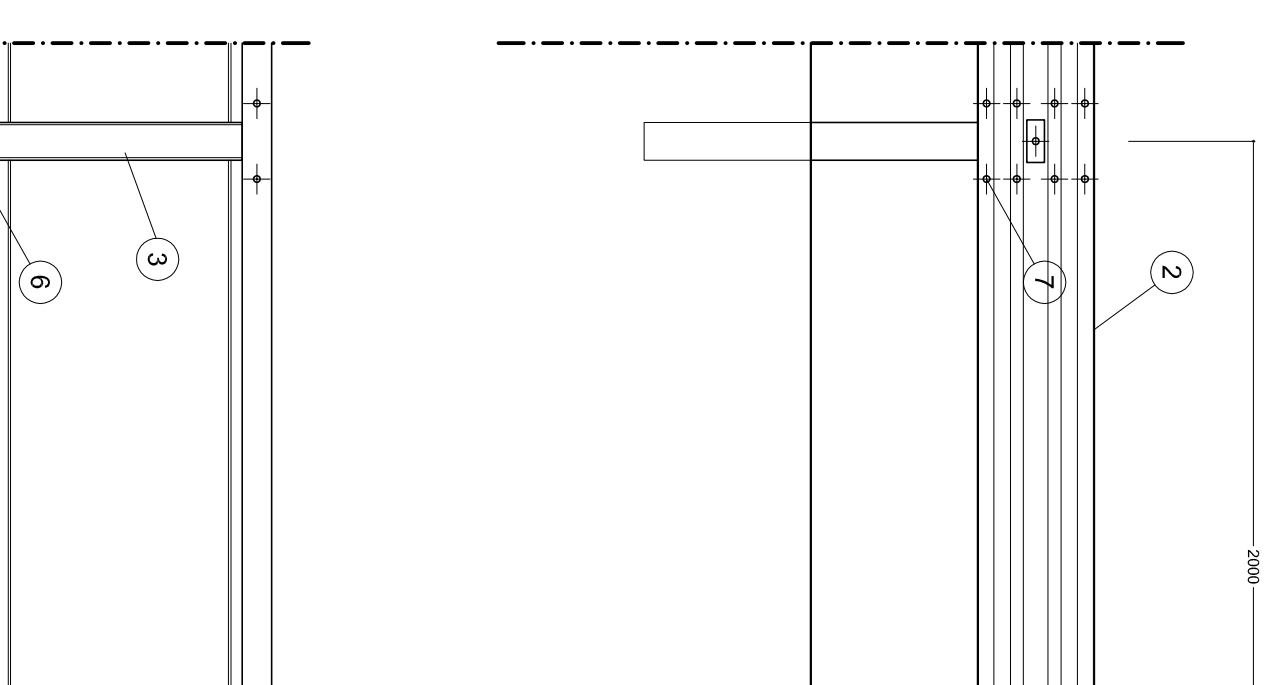
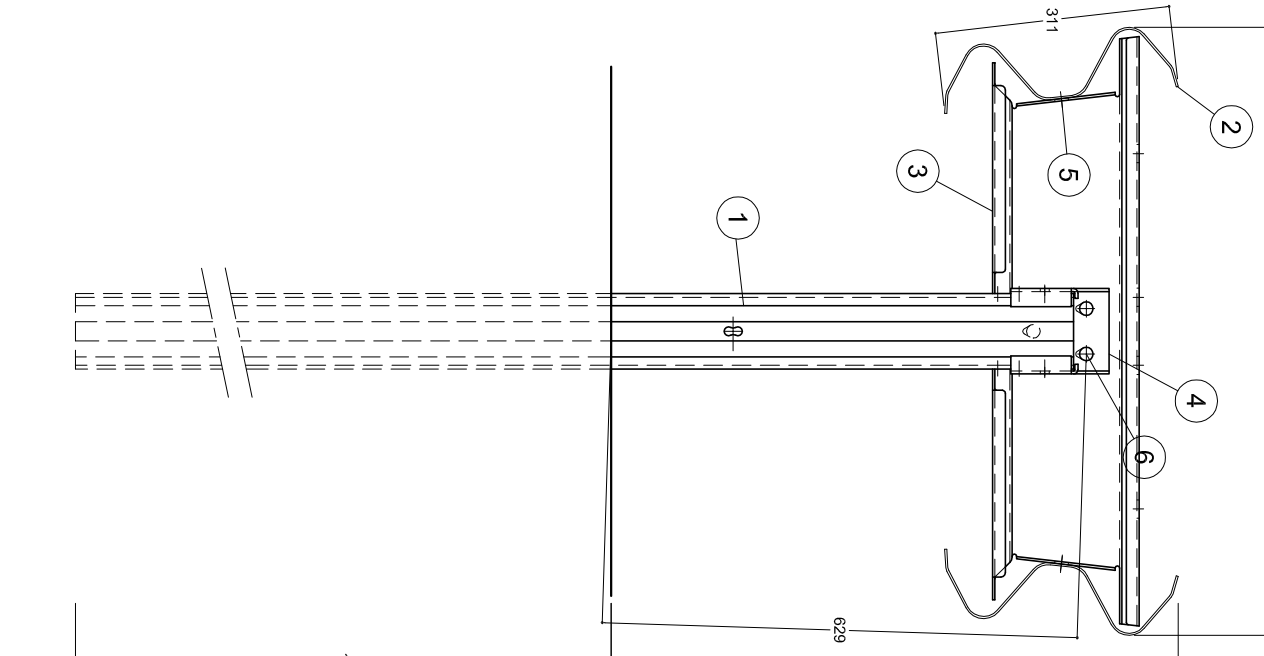
SEZIONE AA
SCALA 1:10



BARRIERA DI SICUREZZA SINGOLA SU PONTE
TIPO H3
Rapporto 1:20/1/10

PIANTAPROSPETTIVOSEZIONI

SEZIONE AA
SCALA 1:10



BARRIERA DI SICUREZZA SINGOLA SU TERRA
TIPO H1
Rapporto 1:20/1/10

PIANTAPROSPETTIVOSEZIONI